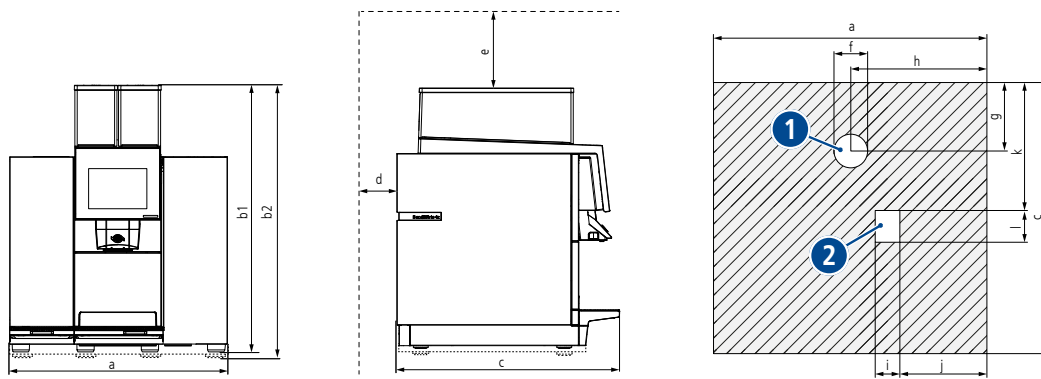


BW4c-CTM-F-RS (CE / USA/CA)



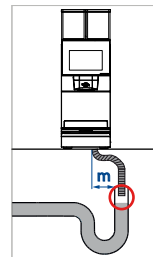
1 Ausschnitt für Wasser-/Milcheingang und Wasserablauf. Auch für Netzkabel möglich.

2 Ausschnitt für Satzabwurf.

a	568 mm / 22.36 in	c	600 mm / 23.62 in	f	70 mm / 2.76 in	i	50 mm / 1.97 in
b1	CE: 646 mm / 25.43 in (Füße: 57 mm / 2.24 in)	d	50 mm / 1.97 in	g	150 mm / 5.91 in	j	184 mm / 7.24 in
b2	USA/CA: 676 mm / 26.61 in (Füße: 87 mm / 3.43 in)	e	350 mm / 13.78 in	h	284 mm / 11.18 in	k	282 mm / 11.1 in
						l	70 mm / 2.76 in

Abfluss

- **m:** Abstand Maschine zu Abfluss < 1000 mm / 39.37 in.
- Abwasserleitung (Schlauch) nicht durchhängend.
- Kein Gegendruck in der Wasserleitung.
- Leitungsende nicht im Wasser.



Maschinenparameter		Wasseranschlusswerte	
Anschluss / Leistung CE	220-240 VAC / 50/60 Hz 2750-3150 W / 13 A	Wasseranschluss	3/8"
Anschluss / Leistung USA/CA	208 VAC / 60 Hz 2750 W / 13 A	Dynamischer Wasserdruck	0.2-0.4 MPa (2-4 bar) / 30-60 psi (geforderter Betriebsdruck)
Höhe Auslauf	85-175 mm (manuell) / 100-190 mm (autom.) 3.35-6.89 in (manuell) / 3.94-7.48 in (autom.)	Max. Wassereingangsdruck	1 MPa (10 bar) / 145 psi (falls der Druck 4 bar überschreitet, muss ein Druckminderer verwendet werden)
Gewicht	66 kg / 145.5 lbs	Wasserboilerdruck	11.7 bar 169.6 psi
		Dampfboilerdruck	2.6 bar 37.7 psi
		Chlor	Kein
		TDS	70-200 ppm
		Gesamthärt	5-8 °dH / 8-14 °fH
		pH	6.8-7.4
		Alkalinität	<100 ppm
		Eisen	<0.25 ppm