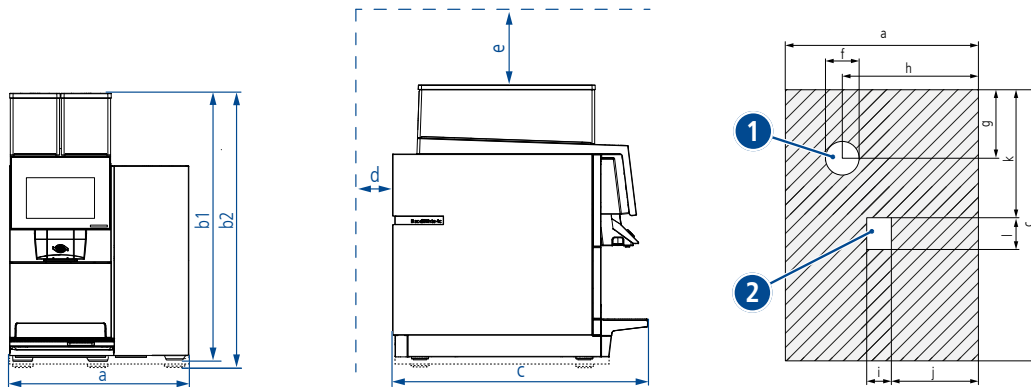


BW4c-CTM-F (CE / USA/CA)



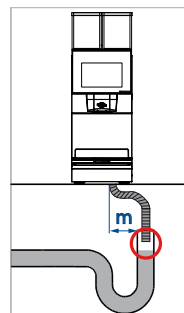
1 Ausschnitt für Wasser-/Milcheingang und Wasserablauf. Auch für Netzkabel möglich.

2 Ausschnitt für Satzabwurf.

a	398 mm / 15.66 in	c	600 mm / 23.62 in	f	70 mm / 2.75 in	i	50 mm / 1.97 in
b1	CE: 646 mm / 25.43 in (Füße: 57 mm / 2.24 in)	d	50 mm / 1.96 in	g	150 mm / 5.9 in	j	184 mm / 7.24 in
b2	USA/CA: 676 mm / 26.61 in (Füße: 87 mm / 3.42 in)	e	350 mm / 13.77 in	h	284 mm / 11.18 in	k	282 mm / 11.1 in
						l	70 mm / 2.76 in

Abfluss

- **m**: Abstand Maschine zu Abfluss < 1000 mm / 39.37 in.
- Abwasserleitung (Schlauch) nicht durchhängend.
- Kein Gegendruck in der Wasserleitung.
- Leitungsende nicht im Wasser.



Milchansaugschlauch Kühltank

- Länge Milchansaugschlauch Kühltank = 1200 mm / 47.24 in oder 2200 mm / 86.61 in. Kühltank nahe genug an der Kaffeemaschine platzieren.
- Höhenunterschied zwischen dem unteren Teil des Kühltanks und der Kaffeemaschine < 1000 mm / 39.37.

Maschinenparameter		Wasseranschlusswerte	
Anschluss / Leistung CE	220-240 VAC / 50-60 Hz 2700-3100 W / 13 A	Wasseranschluss	3/8"
		Dynamischer Wasserdruck	0.2-0.4 MPa (2-4 bar) / 30-60 psi (geforderter Betriebsdruck)
Anschluss / Leistung USA/ CA	208 VAC / 60 Hz 2700 W / 13 A	Max. Wassereingangsdruck	1 MPa (10 bar) / 145 psi (falls der Druck 4 bar überschreitet, muss ein Druckminderer verwendet werden)
		Wasserboilerdruck	11.7 bar 169.6 psi
Höhe Auslauf	85-175 mm (manuell) / 100-190 mm (autom.) 3.35-6.89 in (manuell) / 3.94-7.48 in (autom.)	Dampfboilerdruck	2.6 bar 37.7 psi
		Chlor	Kein
Gewicht	52 kg / 114.6 lbs	TDS	70-200 ppm
		Gesamthärt	5-8 °dH / 8-14 °fH
		pH	6.8-7.4
		Alkalinität	<100 ppm
		Eisen	<0.25 ppm