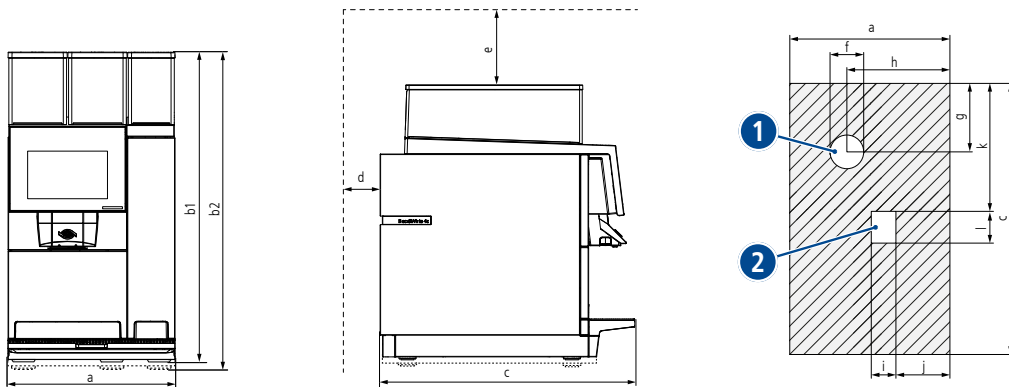


BW4c-CTM-P (CE / USA/CA)



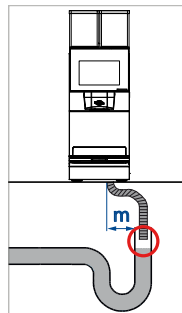
1 Ausschnitt für Wasser-/Milcheingang und Wasserablauf. Auch für Netzkabel möglich.

2 Ausschnitt für Satzabwurf.

| | | | | | | | |
|-----------|------------------------------------------------------|----------|-------------------|----------|------------------|----------|------------------|
| a | 320 mm / 12.6 in | c | 600 mm / 23.62 in | f | 70 mm / 2.76 in | i | 50 mm / 1.97 in |
| b1 | CE: 646 mm / 25.43 in (Füße: 57 mm / 2.24 in) | d | 50 mm / 1.97 in | g | 150 mm / 5.91 in | j | 106 mm / 4.17 in |
| b2 | USA/CA: 676 mm / 26.61 in (Füße: 87 mm / 3.43 in) | e | 350 mm / 13.78 in | h | 206 mm / 8.11 in | k | 282 mm / 11.1 in |
| | | | | | | l | 70 mm / 2.76 in |

Abfluss

- **m**: Abstand Maschine zu Abfluss < 1000 mm / 39.37 in.
- Abwasserleitung (Schlauch) nicht durchhängend.
- Kein Gegendruck in der Wasserleitung.
- Leitungsende nicht im Wasser.



Milchansaugschlauch Kühlschrank

- Länge Milchansaugschlauch Kühlschrank = 1200 mm / 47.24 in oder 2200 mm / 86.61 in. Kühlschrank nahe genug an der Kaffeemaschine platzieren.
- Höhenunterschied zwischen dem unteren Teil des Kühlschranks und der Kaffeemaschine < 1000 mm / 39.37.

| Maschinenparameter | | Wasseranschlusswerte | |
|-------------------------------------|-------------------------------------------------------------------------------------------------------|---------------------------------|---------------------------------------------------------------------------------------------------------|
| Anschluss / Leistung CE | 220-240 VAC / 50-60 Hz 2700-3100 W / 13 A | Wasseranschluss | 3/8" |
| | | Dynamischer Wasserdruck | 0.2-0.4 MPa (2-4 bar) / 30-60 psi (geforderter Betriebsdruck) |
| Anschluss / Leistung USA/ CA | 208 VAC / 60 Hz 2700 W / 13 A | Max. Wassereingangsdruck | 1 MPa (10 bar) / 145 psi (falls der Druck 4 bar überschreitet, muss ein Druckminderer verwendet werden) |
| | | Wasserboilerdruck | 11.7 bar 169.6 psi |
| Höhe Auslauf | 85-175 mm (manuell) / 100-190 mm (autom.) 3.35-6.89 in (manuell) / 3.94-7.48 in (autom.) | Dampfboilerdruck | 2.6 bar 37.7 psi |
| | | Chlor | Kein |
| Gewicht | 49 kg / 108 lbs | TDS | 70-200 ppm |
| | | Gesamthärt | 5-8 °dH / 8-14 °fH |
| | | pH | 6.8-7.4 |
| | | Alkalinität | <100 ppm |
| | | Eisen | <0.25 ppm |