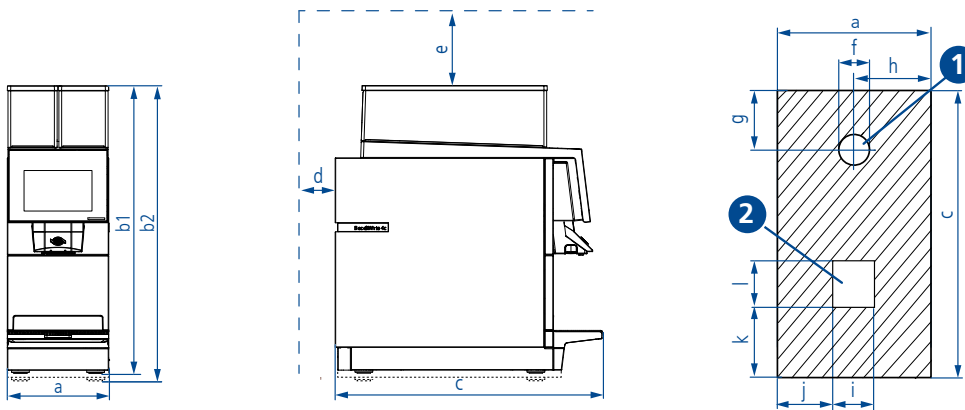


2 BW4c-CTM (CE / USA/CA)



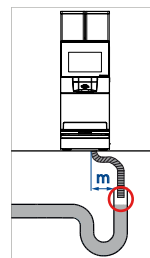
1 Ausschnitt für Wasser-/Milcheingang und Wasserablauf.
Auch für Netzkabel möglich.

2 Ausschnitt für Satzabwurf.

a	228 mm / 8.98 in	c	600 mm / 23.62 in	f	70 mm / 2.76 in	i	50 mm / 1.97 in
b1	CE: 646 mm / 25.43 in (Füße: 57 mm / 2.24 in)	d	50 mm / 1.97 in	g	150 mm / 5.91 in	j	164 mm / 6.46 in
b2	USA/CA: 676 mm / 26.61 in (Füße: 87 mm / 3.43 in)	e	350 mm / 13.78 in	h	114 mm / 4.49 in	k	248 mm / 9.76 in
						l	70 mm / 2.76 in

Abfluss

- **m**: Abstand Maschine zu Abfluss < 1000 mm / 39.37 in.
- Abwasserleitung (Schlauch) nicht durchhängend.
- Kein Gegendruck in der Wasserleitung.
- Leitungsende nicht im Wasser.



Milchansaugschlauch Kühlschrank

- Länge Milchansaugschlauch Kühlschrank = 1200 mm / 47.24 in oder 2200 mm / 86.61 in.
Kühlschrank nahe genug an der Kaffeemaschine platzieren.

Maschinenparameter		Wasseranschlusswerte	
Anschluss / Leistung CE	220-240 VAC / 50-60 Hz 2700-3100 W / 13 A	Wasseranschluss	3/8"
Anschluss / Leistung USA/CA	208 VAC / 60 Hz 2700 W / 13 A	Dynamischer Wasserdruck	2-4 bar 29-58 psi
Höhe Auslauf	85-175 mm (manuell) / 100-190 mm (autom.) 3.35-6.89 in (manuell) / 3.94-7.48 in (autom.)	Wasserboilerdruck	11.7 bar 169.6 psi
Gewicht	43 kg 94.8 lbs	Chlor	Kein
		TDS	70-200 ppm
		Gesamthärte	5-8 °dH / 8-14 °fH
		pH	6.8-7.4
		Alkalinität	<100 ppm
		Eisen	<0.25 ppm