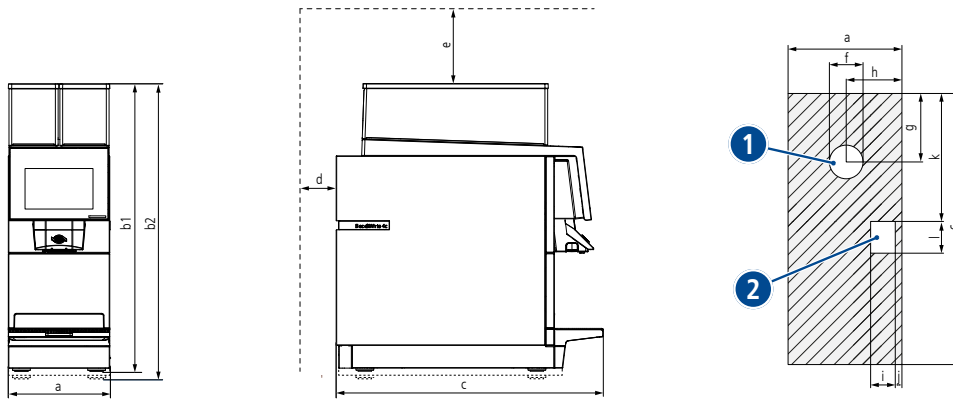


# BW4c-CTM (CE / USA/CA)



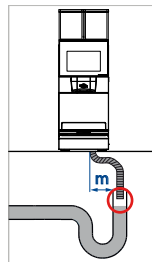
1 Ausschnitt für Wasser-/Milcheingang und Wasserablauf. Auch für Netzkabel möglich.

2 Ausschnitt für Satzabwurf.

<b>a</b>	228 mm / 8.98 in	<b>c</b>	600 mm / 23.62 in	<b>f</b>	70 mm / 2.76 in	<b>i</b>	50 mm / 1.97 in
<b>b1</b>	CE: 646 mm / 25.43 in (Füße: 57 mm / 2.24 in)	<b>d</b>	50 mm / 1.97 in	<b>g</b>	150 mm / 5.91 in	<b>j</b>	14 mm / 0.55 in
<b>b2</b>	USA/CA: 676 mm / 26.61 in (Füße: 87 mm / 3.43 in)	<b>e</b>	350 mm / 13.78 in	<b>h</b>	114 mm / 4.49 in	<b>k</b>	282 mm / 11.1 in
						<b>l</b>	70 mm / 2.76 in

### Abfluss

- **m**: Abstand Maschine zu Abfluss < 1000 mm / 39.37 in.
- Abwasserleitung (Schlauch) nicht durchhängend.
- Kein Gegendruck in der Wasserleitung.
- Leitungsende nicht im Wasser.



### Milchansaugschlauch Kühlschrank

- Länge Milchansaugschlauch Kühlschrank = 1200 mm / 47.24 in oder 2200 mm / 86.61 in. Kühlschrank nahe genug an der Kaffeemaschine platzieren.
- Höhenunterschied zwischen dem unteren Teil des Kühlschranks und der Kaffeemaschine < 1000 mm / 39.37.

Maschinenparameter		Wasseranschlusswerte	
<b>Anschluss / Leistung CE</b>	220-240 VAC / 50-60 Hz 2700-3100 W / 13 A	<b>Wasseranschluss</b>	3/8"
		<b>Dynamischer Wasserdruck</b>	0.2-0.4 MPa (2-4 bar) / 30-60 psi (geforderter Betriebsdruck)
<b>Anschluss / Leistung USA/CA</b>	208 VAC / 60 Hz 2700 W / 13 A	<b>Max. Wassereingangsdruck</b>	1 MPa (10 bar) / 145 psi (falls der Druck 4 bar überschreitet, muss ein Druckminderer verwendet werden)
		<b>Wasserboilerdruck</b>	11.7 bar 169.6 psi
<b>Höhe Auslauf</b>	85-175 mm (manuell) / 100-190 mm (autom.)  3.35-6.89 in (manuell) / 3.94-7.48 in (autom.)	<b>Dampfboilerdruck</b>	2.6 bar 37.7 psi
		<b>Chlor</b>	Kein
<b>Gewicht</b>	43 kg / 94.8 lbs	<b>TDS</b>	70-200 ppm
		<b>Gesamthärt</b>	5-8 °dH / 8-14 °fH
		<b>pH</b>	6.8-7.4
		<b>Alkalinität</b>	<100 ppm
		<b>Eisen</b>	<0.25 ppm