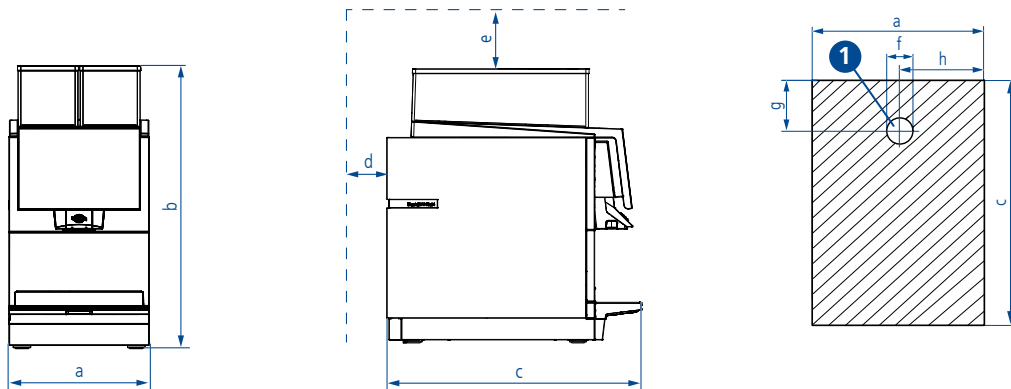


2 BW4-CT (CE)

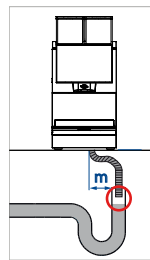


1 Ausschnitt für Wassereingang und Wasserablauf. Auch für Netzkabel möglich.

a	320 mm / 12.59 in	c	600 mm / 23.62 in	e	350 mm / 13.77 in	g	150 mm / 5.9 in
b	CE: 646 mm / 25.43 in (Füße: 57 mm / 2.24 in) oder optional 676 mm / 26.61 in (Füße: 87 mm / 3.42 in)	d	50 mm / 1.96 in	f	70 mm / 2.75 in	h	160 mm / 6.29 in

Abfluss

- **m**: Abstand Maschine zu Abfluss < 1000 mm / 39.37 in.
- Abwasserleitung (Schlauch) nicht durchhängend.
- Kein Gegendruck in der Wasserleitung.
- Leitungsende nicht im Wasser.



Maschinenparameter		Wasseranschlusswerte	
Anschluss / Leistung CE	Maschine mit einer Phase (limitierte Leistung):	220-240 VAC / 50-60 Hz 3100-3700 W / 16 A	Wasseranschluss 3/8"
			Dynamischer Wasserdruck 2-4 bar 29-58 psi
			Wasserboilerdruck 11.7 bar 169.6 psi
Höhe Auslauf	85-172 mm (manuell) / 100-190 mm (autom.) 3.34-6.77 in (manuell) / 3.93-7.48 in (autom.)		Chlor TDS Kein 70-200 ppm
Gewicht	53 kg / 116.85 lbs		Gesamthärte 5-8 °dH / 8-14 °fH pH 6.8-7.4 Alkalinität <100 ppm Eisen <0.25 ppm