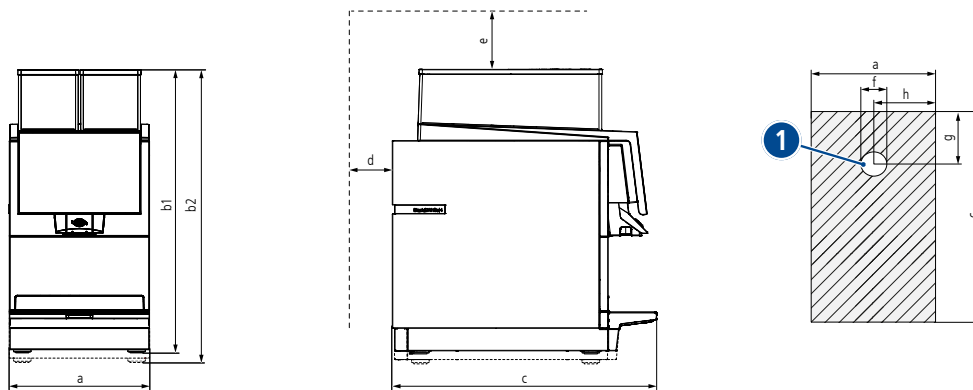


# BW4-CT (CE)

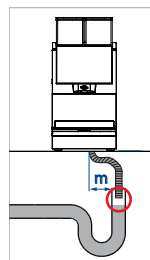


1 Ausschnitt für Wassereingang und Wasserablauf. Auch für Netzkabel möglich.

<b>a</b>	320 mm / 12.59 in	<b>c</b>	600 mm / 23.62 in	<b>e</b>	350 mm / 13.77 in	<b>g</b>	150 mm / 5.9 in
<b>b</b>	CE: 646 mm / 25.43 in (Füße: 57 mm / 2.24 in) oder optional 676 mm / 26.61 in (Füße: 87 mm / 3.42 in)	<b>d</b>	50 mm / 1.96 in	<b>f</b>	70 mm / 2.75 in	<b>h</b>	160 mm / 6.29 in

## Abfluss

- **m**: Abstand Maschine zu Abfluss < 1000 mm / 39.37 in.
- Abwasserleitung (Schlauch) nicht durchhängend.
- Kein Gegendruck in der Wasserleitung.
- Leitungsende nicht im Wasser.



Maschinenparameter		Wasseranschlusswerte	
<b>Anschluss / Leistung CE</b>	Maschine mit einer Phase (limitierte Leistung): 220-240 VAC / 50-60 Hz / 3100-3700 W / 16 A	<b>Wasseranschluss</b>	3/8"
		<b>Dynamischer Wasserdruck</b>	0.2-0.4 MPa (2-4 bar) / 30-60 psi (geforderter Betriebsdruck)
		<b>Max. Wassereingangsdruck</b>	1 MPa (10 bar) / 145 psi (falls der Druck 4 bar überschreitet, muss ein Druckminderer verwendet werden)
		<b>Wasserboilerdruck</b>	11.7 bar / 169.6 psi
		<b>Dampfboilerdruck</b>	2.6 bar / 37.7 psi
		<b>Chlor</b>	Kein
		<b>TDS</b>	70-200 ppm
<b>Höhe Auslauf</b>	85-172 mm (manuell) / 100-190 mm (autom.) 3.34-6.77 in (manuell) / 3.93-7.48 in (autom.)	<b>Gesamthärte</b>	5-8 °dH / 8-14 °fH
		<b>pH</b>	6.8-7.4
		<b>Alkalinität</b>	<100 ppm
<b>Gewicht</b>	53 kg / 116.85 lbs	<b>Eisen</b>	<0.25 ppm