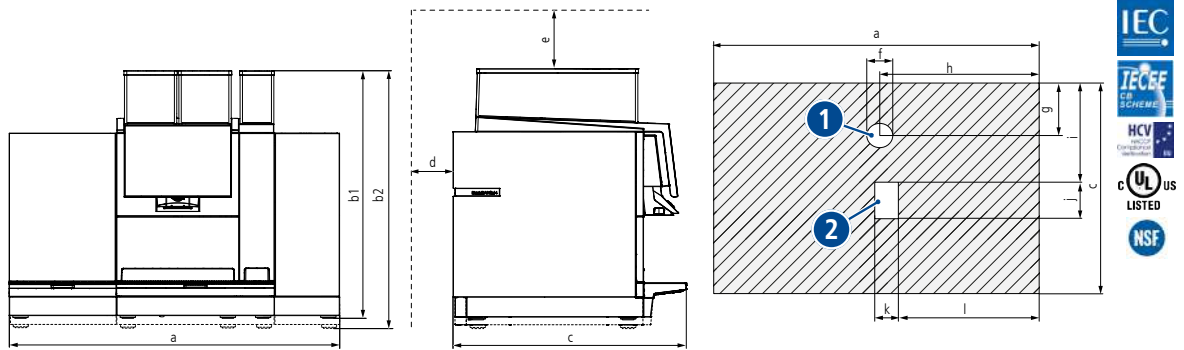


BW4-CTM-P-F-RL (CE / USA/CA)

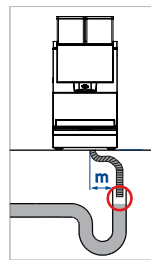


1 Ausschnitt für Wasser-/Milcheingang und Wasserablauf. Auch für Netzkabel möglich. 2 Ausschnitt für Satzabwurf

a	862 mm / 33.93 in	c	600 mm / 23.62 in	f	70 mm / 2.75 in	i	281 mm / 11.06 in
b1	CE: 646 mm / 25.43 in (Füße: 57 mm / 2.24 in) oder optional 676 mm / 26.61 in (Füße: 87 mm / 3.42 in)	d	50 mm / 1.96 in	g	150 mm / 5.9 in	j	106 mm / 4.17 in
b2	USA/CA: 676 mm / 26.61 in (Füße: 124 mm / 4.88 in)	e	350 mm / 13.77 in	h	422 mm / 16.61 in	k	63 mm / 2.48 in
						l	373 mm / 14.68 in

Abfluss

- **m:** Abstand Maschine zu Abfluss < 1000 mm / 39.37 in.
- Abwasserleitung (Schlauch) nicht durchhängend.
- Kein Gegendruck in der Wasserleitung.
- Leitungsende nicht im Wasser.



Maschinenparameter		Wasseranschlusswerte	
Anschluss / Leistung CE	Maschine mit einer Phase (limitierte Leistung): 220-240 VAC / 50-60 Hz 3100-3700 W / 16 A	Wasseranschluss	3/8"
	220-240 VAC / 50-60 Hz 2700-3100 W / 13 A	Dynamischer Wasserdruck	0.2-0.4 MPa (2-4 bar) / 30-60 psi (geforderter Betriebsdruck)
	Maschine mit einer Phase: 220-240 VAC / 50-60 Hz 5800-6600 W / 32 A	Max. Wassereingangsdruck	1 MPa (10 bar) / 145 psi (falls der Druck 4 bar überschreitet, muss ein Druckminderer verwendet werden)
Maschine mit drei Phasen: 380-415 VAC / 50-60 Hz 5800-6600 W / 3 x 16 A	Wasserboilerdruck	11.7 bar / 169.6 psi	
Anschluss / Leistung USA/CA	208 VAC / 60 Hz 5700 W / 27 A	Dampfboilerdruck	2.6 bar / 37.7 psi
		Chlor	Kein
Höhe Auslauf	85-172 mm (manuell) / 100-190 mm (autom.)	TDS	70-200 ppm
	3.34-6.77 in (manuell) / 3.93-7.48 in (autom.)	Gesamthärte	5-8 °dH / 8-14 °fH
		pH	6.8-7.4
		Alkalinität	<100 ppm
Gewicht	100 kg / 220.46 lbs	Eisen	<0.25 ppm