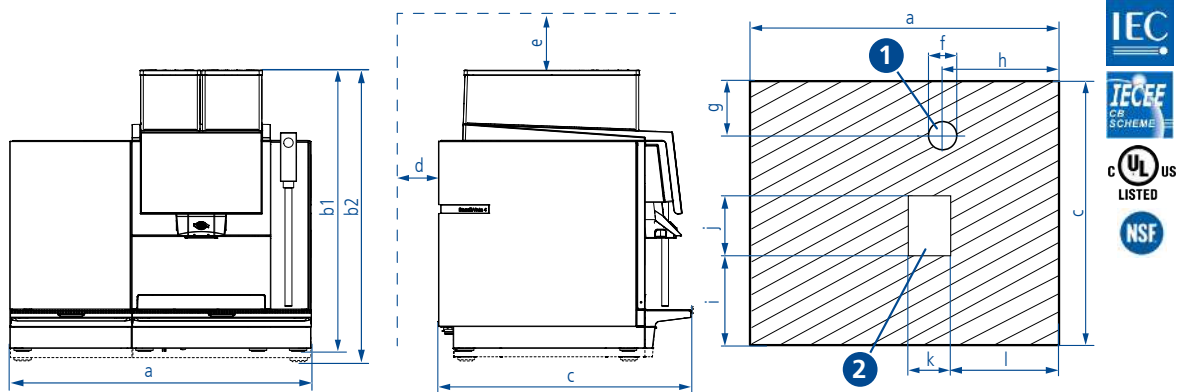


# 11 BW4-CTMplus-RL (CE / USA/CA)



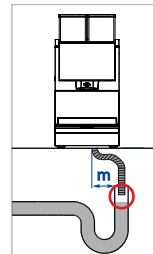
**1** Ausschnitt für Wasser-/Milcheingang und Wasserablauf.  
Auch für Netzkabel möglich.

**2** Ausschnitt für Satzabwurf

|           |  |          |                   |          |                  |          |                  |
|-----------|--|----------|-------------------|----------|------------------|----------|------------------|
| <b>a</b>  | 692 mm / 27.24 in  | <b>c</b> | 600 mm / 23.62 in | <b>f</b> | 70 mm / 2.75 in  | <b>i</b> | 213 mm / 8.38 in |
| <b>b1</b> | CE: 646 mm / 25.43 in<br>(Füße: 57 mm / 2.24 in)<br>oder optional 676 mm / 26.61 in<br>(Füße: 87 mm / 3.42 in) | <b>d</b> | 50 mm / 1.96 in   | <b>g</b> | 150 mm / 5.9 in  | <b>j</b> | 106 mm / 4.17 in |
| <b>b2</b> | USA/CA: 676 mm / 26.61 in<br>(Füße: 87 mm / 3.42 in)   | <b>e</b> | 350 mm / 13.77 in | <b>h</b> | 252 mm / 9.92 in | <b>k</b> | 63 mm / 2.48 in  |
|           |  |          |                   |          |                  | <b>l</b> | 238 mm / 9.37 in |

## Abfluss

- **m**: Abstand Maschine zu Abfluss < 1000 mm / 39.37 in.
- Abwasserleitung (Schlauch) nicht durchhängend.
- Kein Gegendruck in der Wasserleitung.
- Leitungsende nicht im Wasser.



| Maschinenparameter                 |   | Wasseranschlusswerte                             |                                |                       |
|------------------------------------|---|--|--------------------------------|-----------------------|
| <b>Anschluss / Leistung CE</b>     | Maschine mit einer Phase (limitierte Leistung):   | 220-240 VAC / 50-60 Hz<br>3100-3700 W / 16 A     | <b>Wasseranschluss</b>         | 3/8"                  |
|                                    | Maschine mit einer Phase:   | 220-240 VAC / 50-60 Hz<br>5800-6600 W / 32 A     | <b>Dynamischer Wasserdruck</b> | 2-4 bar<br>29-58 psi  |
|                                    | Maschine mit drei Phasen:   | 380-415 VAC / 50-60 Hz<br>5800-6600 W / 3 x 16 A | <b>Wasserboilerdruck</b>       | 11.7 bar<br>169.6 psi |
| <b>Anschluss / Leistung USA/CA</b> |   | 208 VAC / 60 Hz<br>5700 W / 27 A                 | <b>Dampfboilerdruck</b>        | 2.6 bar<br>37.7 psi   |
| <b>Höhe Auslauf</b>                | 85-172 mm (manuell) / 100-190 mm (autom.)<br>3.34-6.77 in (manuell) / 3.93-7.48 in (autom.) |  | <b>Chlor</b>                   | Kein                  |
| <b>Gewicht</b>                     | 86 kg / 189.59 lbs  |  | <b>TDS</b>                     | 70-200 ppm            |
|                                    |   |  | <b>Gesamthärte</b>             | 5-8 °dH / 8-14 °fH    |
|                                    |   |  | <b>pH</b>                      | 6.8-7.4               |
|                                    |   |  | <b>Alkalinität</b>             | <100 ppm              |
|                                    |   |  | <b>Eisen</b>                   | <0.25 ppm             |