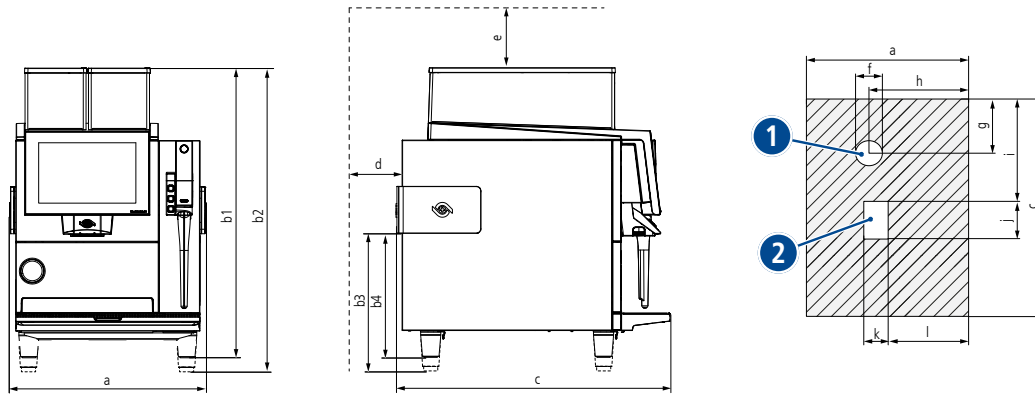


BW4 Competizione

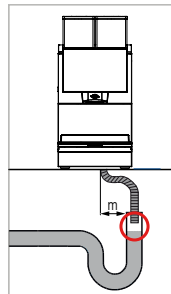


1 Ausschnitt für Wasser-/Milcheingang und Wasserablauf. Auch für Netzkabel möglich. 2 Ausschnitt für Satzabwurf

a	439 mm / 17.28 in	b4	278 mm / 10.94 in	f	70 mm / 2.75 in	j	106 mm / 4.17 in
b	CE: 648 mm / 25.51 in	c	614 mm / 24.17 in	g	150 mm / 5.9 in	k	63 mm / 2.48 in
b2	USA/CA: 678 mm / 26.69 in	d	50 mm / 1.96 in	h	252 mm / 9.92 in	l	203 mm / 7.99 in
b3	308 mm / 12.12 in	e	350 mm / 13.77 in	i	281 mm / 11.06 in		

Abfluss

- m: Abstand Maschine zu Abfluss < 1000 m / 39.37 in.
- Abwasserleitung (Schlauch) nicht durchhängend.
- Kein Gegendruck in der Wasserleitung.
- Leitungsende nicht im Wasser.



Maschinenparameter		Wasseranschlusswerte	
Anschluss / Leistung CE	Maschine mit einer Phase: 220-240 VAC / 50-60 Hz / 5800-6600 W / 32 A Maschine mit drei Phasen: 380-415 VAC / 50-60 Hz / 5800-6600 W / 3 x16 A	Wasseranschluss	3/8"
		Dynamischer Wasserdruck	0.2-0.4 MPa (2-4 bar) / 30-60 psi (geforderter Betriebsdruck)
		Max. Wassereingangsdruck	1 MPa (10 bar) / 145 psi (falls der Druck 4 bar überschreitet, muss ein Druckminderer verwendet werden)
		Wasserboilerdruck	11.7 bar / 169.6 psi
Anschluss / Leistung USA/CA	208 VAC / 60 Hz / 5700 W / 27 A	Dampfboilerdruck	2.6 bar / 37.7 psi
		Chlor	Kein
Höhe Auslauf	85-172 mm (manuell) / 100-190 mm (autom.) 3.34-6.77 in (manuell) / 3.93-7.48 in (autom.)	TDS	70-200 ppm
		Gesamthärte	5-8 °dH / 8-14 °fH
		pH	6.8-7.4
		Alkalinität	<100 ppm
Gewicht	71 kg / 156.52 lbs	Eisen	<0.25 ppm