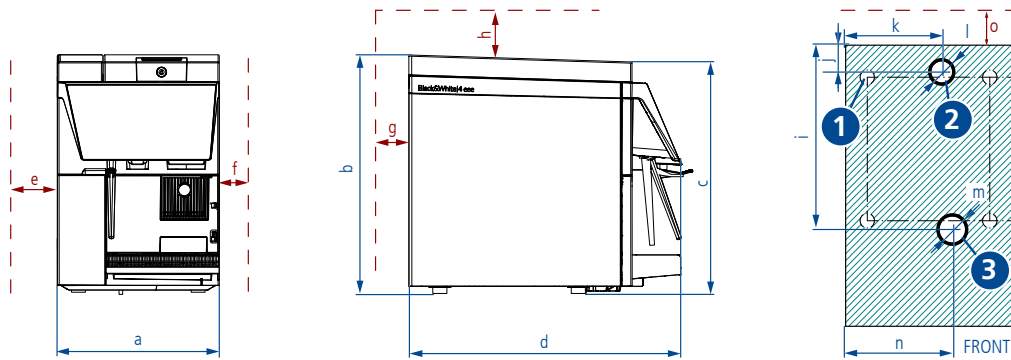


BW4 neo CT/CT-S/CT-P (CE)



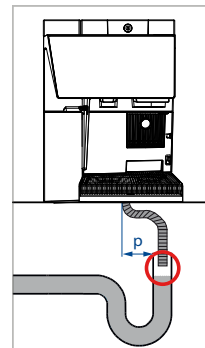
- 1 Maschinenfüsse
- 2 Festwasseranschluss und -Ablauf
- 3 Satzabwurf (optional)

a	345 mm (13.6 in)	b	505 mm (19.9 in) 550* mm (21.6* in)	c	490 mm (19.3 in) 535* mm (21* in)	d	580 mm (22.8 in)
e	150 mm (5.9 in)	f	100 mm (3.9 in)	g	80 mm (3.1 in)	h	350 mm (13.8 in)
i	379 mm (14.9 in)	j	55 mm (2.1 in)	k	200 mm (7.8 in)	l	50 mm (1.9 in)
m	60 mm (2.3 in)	n	222 mm (8.7 in)	o	80 mm (3.1 in)		

*Höhe Festwasser/Abwasser-Betrieb

Abfluss

- **p**: Abstand Maschine zu Abfluss < 1 m / 39.37 in.
- Abwasserleitung (Schlauch) nicht durchhängend.
- Kein Gegendruck in der Wasserleitung.
- Leitungsende nicht im Wasser.



Maschinenparameter		Wasseranschlusswerte	
Anschluss / Leistung CE	220-240 VAC 50-60 Hz 2000-2350 W	Wasseranschluss	3/8"
		Dynamischer Wasserdruck	0.2-0.4 MPa (2-4 bar) / 30-60 psi (geforderter Betriebsdruck)
		Max. Wassereingangsdruck	1 MPa (10 bar) / 145 psi (falls der Druck 4 bar überschreitet, muss ein Druckminderer verwendet werden)
		Dampfboilerdruck	2.6 bar
Gewicht	CT/CT-S: 25 kg CT-P: 28.5 kg	Chlor	Kein
		TDS	70-200 ppm
		Gesamthärte	5-8 °dH
		pH	6.8-7.4
		Alkalinität	<100 ppm
		Eisen	<0.25 ppm